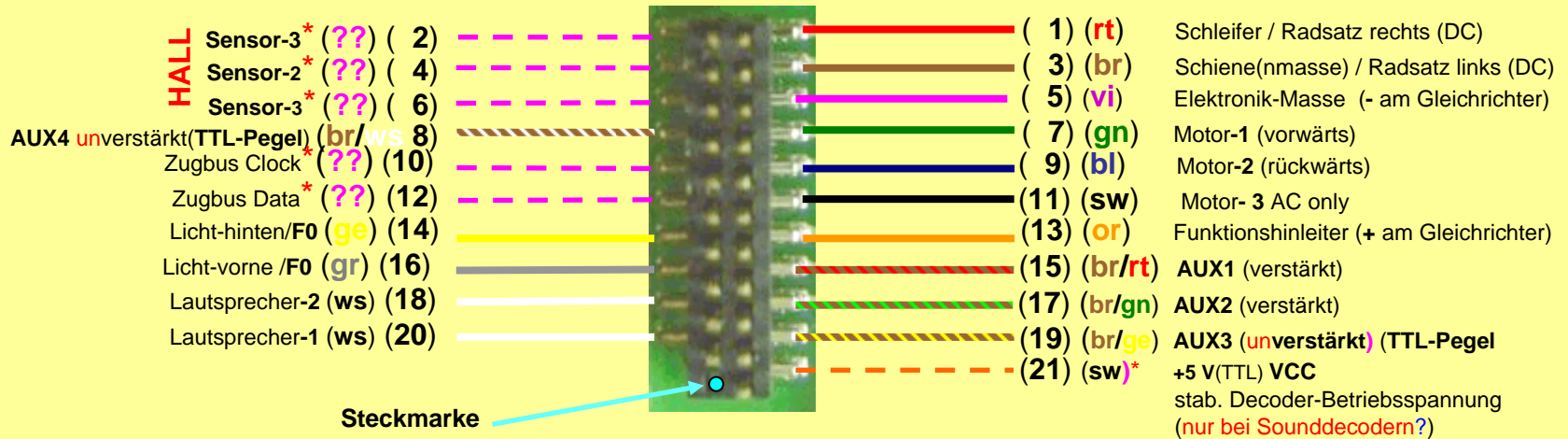


Märklin		Verwendung	ESU	
Farbe	Bez.		Bez.	Farbe
	Orange (or)	Funktions-Hinleiter	Blau (bl)	
	Violett (vi)	Elektronik-Masse	Braun (br)	
	Grau(gr)	Licht vorne	Weiss (ws)	
	Gelb (ge)	Licht hinten	Gelb (ge)	
	Blau (bl)	Motor 1	Grau(gr)	
	Grün (gn)	Motor 2	Orange (or)	
	Braun (br)	Schiene (n-Masse)	Schwarz (sw)	
	Rot (rt)	Mittelleiter (Schleifer)	Rot (rt)	
	(br/rt)	Ext. Funktion 1	Grün (gn)	
	(br/gn)	Ext. Funktion 2	Violett (vi)	
	(br/ge)	Ext. Funktion 3		
	(br/ws)	Ext. Funktion 4		

Farbangaben nach Märklin-Farbschema. Diese weichen vom ESU-Farbschema ab !!!!

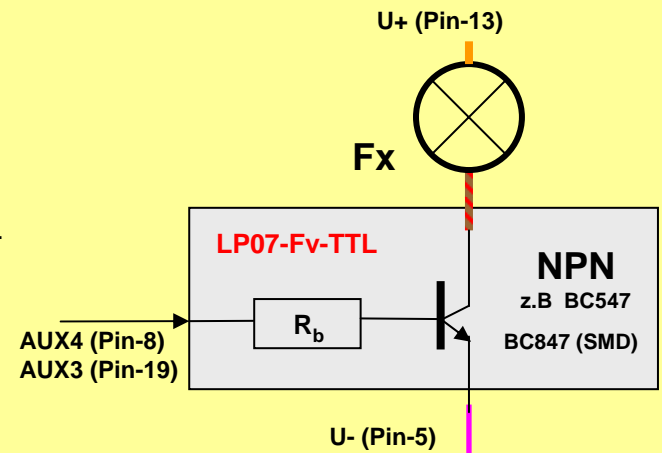
----- Farben bisher unbekannt.



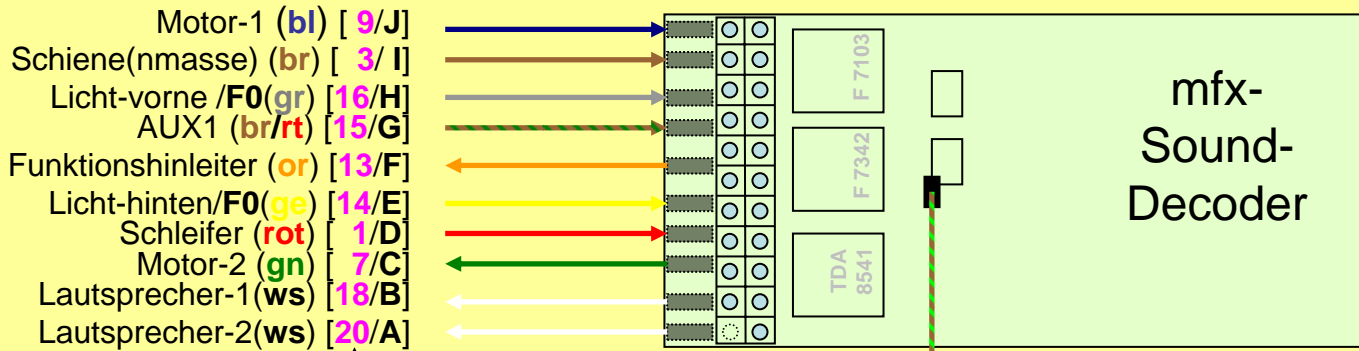
* Die Angaben beruhen auf den Angaben in MIBA-Extra Modellbahn digital 6 (10/05)

Hinweise

- Der Funktionseingang **AUX3** reagiert bisher bei ESU/Märklin-mfx-Decoder nicht.
-> **Ab ESU-Lokpilot-V3 und mfx-Decodern ab 2007 nun doch.**
- Ein Modell mit einer Beschaltung der **HALL**-Sensoreingänge existiert bisher nicht
- Gleiches gilt für die **ZUGBUS**-Pins.
- Der Ausgang **AUX4/AUX4** ist unverstärkt. Das Potential wechselt zwischen 0 bzw. + 4,8 V.
Zur Erweiterung wird eine kleine Transistor-Schaltung wie meine **LP07-Fv-TTL** benötigt.



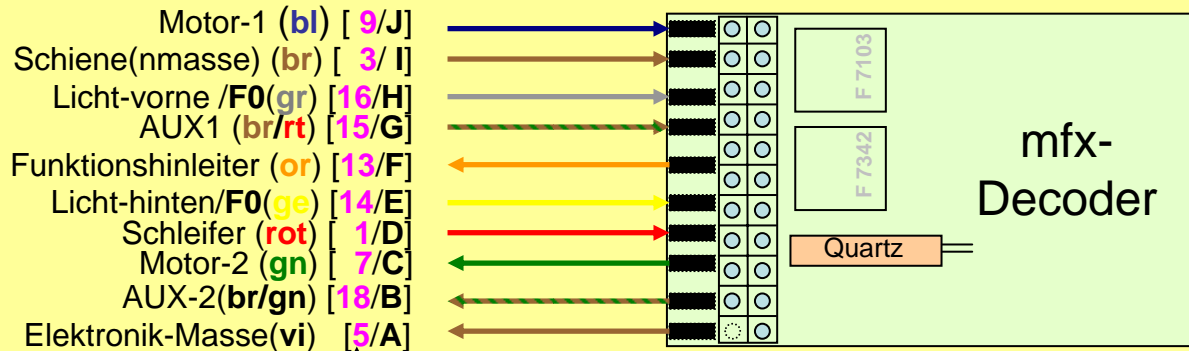
2 1 Draufsicht / Topview



Die Zahlen bezeichnen die Stifte an der Schnittstelle

AUX2 (br/gn) [zusätzlich anlöten]

2 1 Draufsicht / Topview



Die Zahlen bezeichnen die Stifte an der Schnittstelle

Farbangaben nach Märklin-Farbschema -> weicht vom ESU-Farbschema ab !!!!