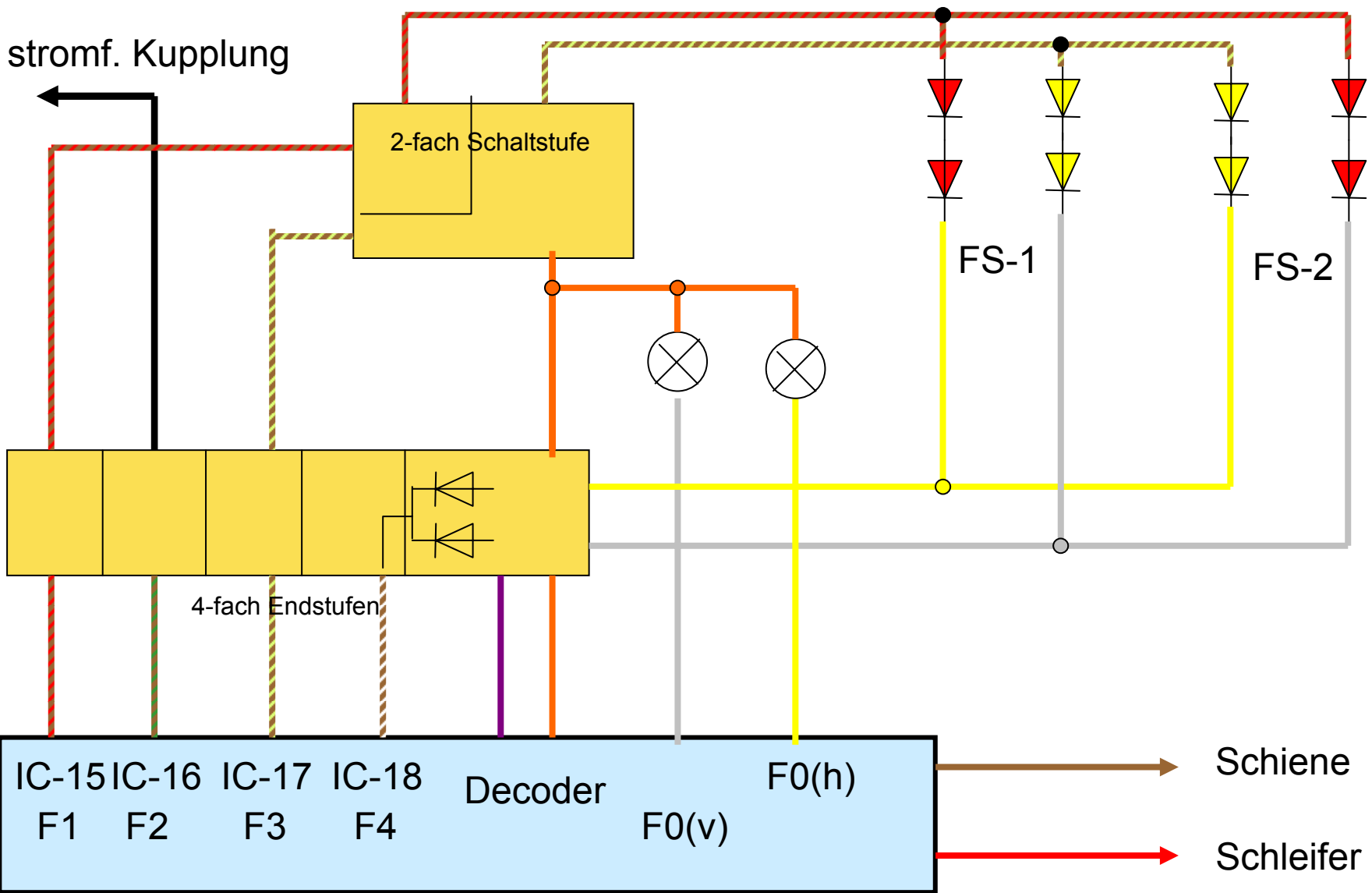


# Umbau 26512



Stand: 15.01.04