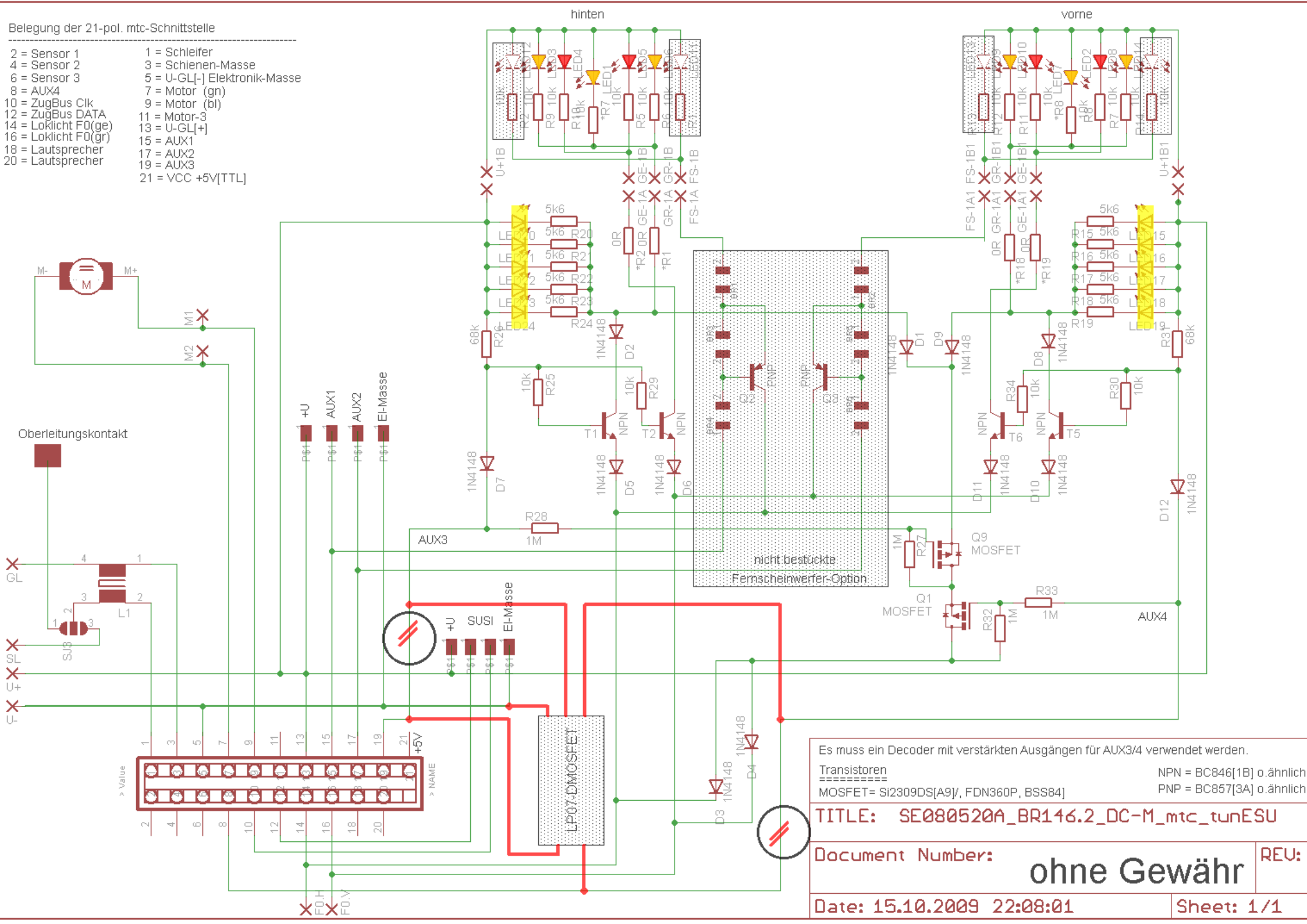


Belegung der 21-pol. mtc-Schnittstelle

- | | |
|----------------------|------------------------------|
| 2 = Sensor 1 | 1 = Schleifer |
| 4 = Sensor 2 | 3 = Schienen-Masse |
| 6 = Sensor 3 | 5 = U-GL(-) Elektronik-Masse |
| 8 = AUX4 | 7 = Motor (gn) |
| 10 = ZugBus Clk | 9 = Motor (bl) |
| 12 = ZugBus DATA | 11 = Motor-3 |
| 14 = Loklicht F0(ge) | 13 = U-GL(+) |
| 16 = Loklicht F0(gr) | 15 = AUX1 |
| 18 = Lautsprecher | 17 = AUX2 |
| 20 = Lautsprecher | 19 = AUX3 |
| | 21 = VCC +5V[TTL] |



Es muss ein Decoder mit verstärkten Ausgängen für AUX3/4 verwendet werden.
 Transistoren NPN = BC846[1B] o.ähnlich
 MOSFET = Si2309DS[A9Y], FDN360P, BSS84 PNP = BC857[3A] o.ähnlich

TITLE: SE080520A_BR146.2_DC-M_mtc_tunESU

Document Number: **ohne Gewähr** REV:

Date: 15.10.2009 22:08:01 Sheet: 1/1