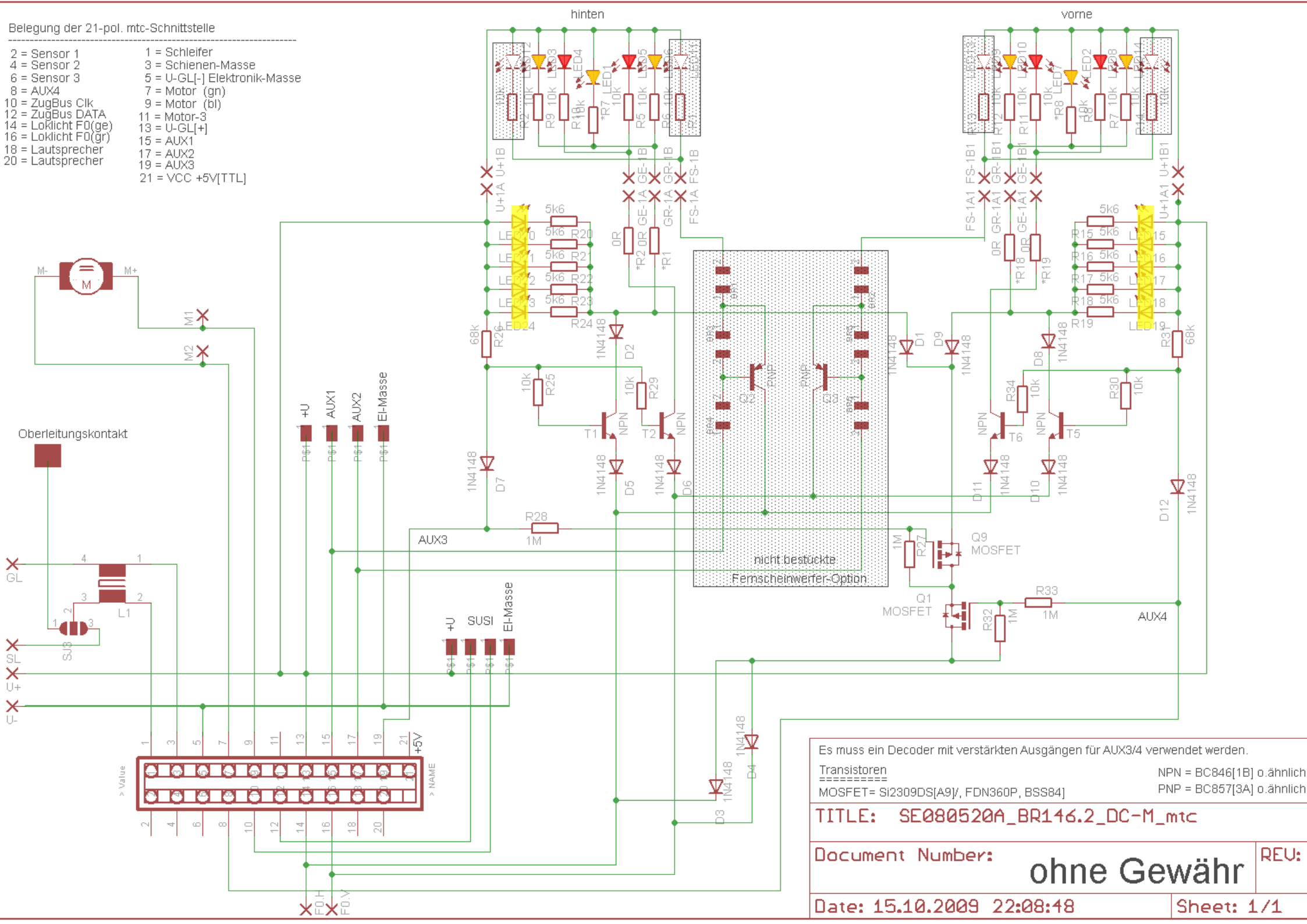


Belegung der 21-pol. mtc-Schnittstelle

- |                      |                              |
|----------------------|------------------------------|
| 2 = Sensor 1         | 1 = Schleifer                |
| 4 = Sensor 2         | 3 = Schienen-Masse           |
| 6 = Sensor 3         | 5 = U-GL[-] Elektronik-Masse |
| 8 = AUX4             | 7 = Motor (gn)               |
| 10 = ZugBus Clk      | 9 = Motor (bl)               |
| 12 = ZugBus DATA     | 11 = Motor-3                 |
| 14 = Loklicht F0(ge) | 13 = U-GL[+]                 |
| 16 = Loklicht F0(gr) | 15 = AUX1                    |
| 18 = Lautsprecher    | 17 = AUX2                    |
| 20 = Lautsprecher    | 19 = AUX3                    |
|                      | 21 = VCC +5V[TTL]            |



Es muss ein Decoder mit verstärkten Ausgängen für AUX3/4 verwendet werden.  
 Transistoren NPN = BC846[1B] o.ähnlich  
 MOSFET= Si2309DS[A9Y], FDN360P, BSS84) PNP = BC857[3A] o.ähnlich

TITLE: SE080520A\_BR146.2\_DC-M\_mtc

Document Number: **ohne Gewähr** REV:

Date: 15.10.2009 22:08:48 Sheet: 1/1